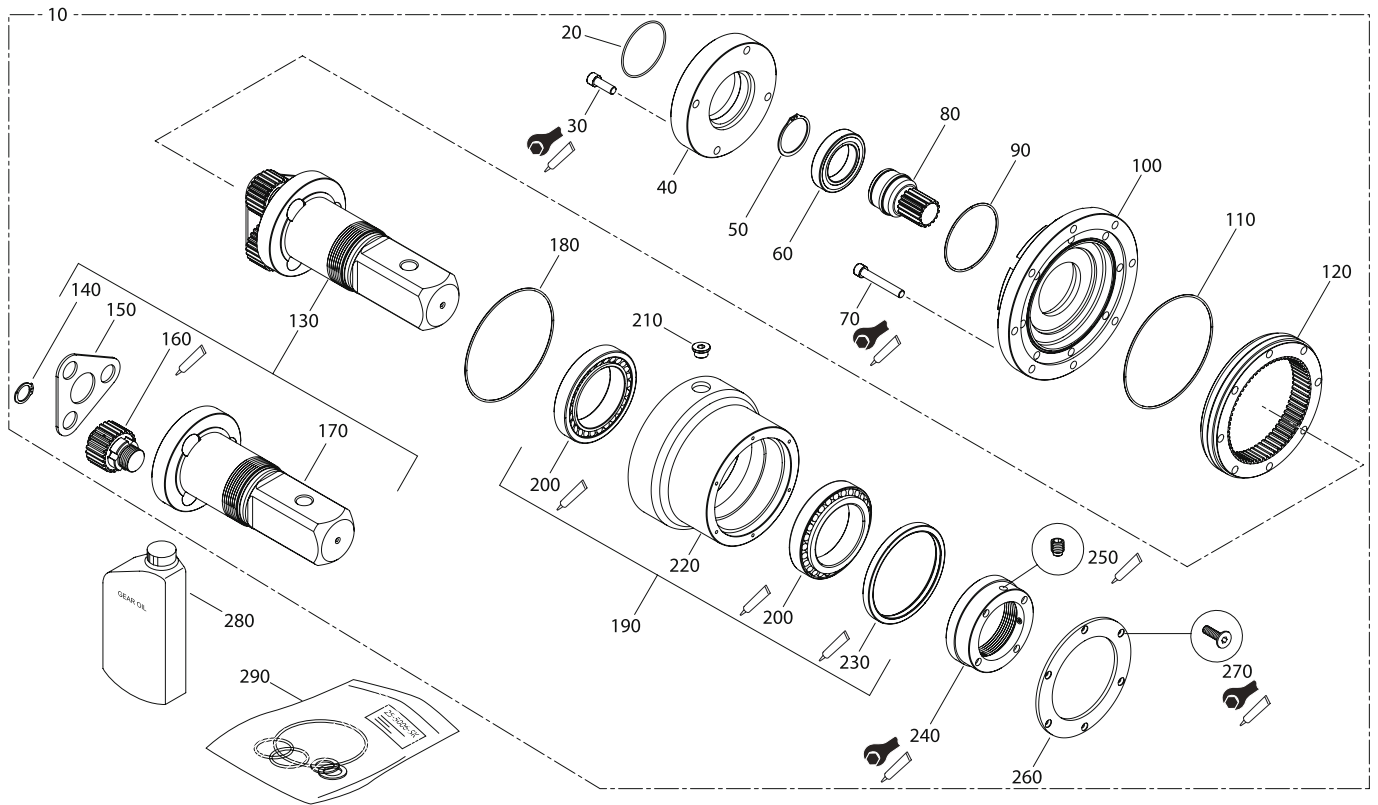


№	КАТ. НОМЕР	НАИМЕНОВАНИЕ	КОЛ-ВО, ШТ	МОМЕНТ ЗАТЯЖКИ	ФИКСАЦИЯ
10	23-2904-КИТ	Палец подвески гидровращателя (RD 2...10) D 30 (комплект)	1		
20		Палец подвески гидровращателя (RD 2...10) D 30 (M20)	1		
30		Шайба M20	1		
40		Гайка M20 с нейлоновой вставкой	1		
50	11-0010	Блок подвески "CD"	1		
60	23-3902	Кожух гидровращателя.	1		
70	99-9135-040	Винт M12x40 (12,9)	4	121 - 135 Nm	Локтайт 243
80	99-9165	Шайба - гровер M12	4		
90	25-2036	Мотор 245сс 14Т с/w PRV	1		
100	25-2910	Набор уплотнений мотора 2К (вход и выход)	1		
110	21-3995-S-14Т	Редуктор в сборе (5.4:1-14Т)	1		
120	30-0002-КИТ	Штифт крепления шнека S5 / 6 (со стопорным шплинтом)	1		
130					
140					
150	99-9135-045-Y	Винт M12x45 (12,9)	8	121 - 135 Nm	Локтайт 243
160	99-9231	Шайба M12 стопорная с внутренними зубьями (NORD WASHER)	8		



№	КАТ. НОМЕР	НАИМЕНОВАНИЕ	КОЛ-ВО, ШТ	МОМЕНТ ЗАТЯЖКИ	ФИКСАЦИЯ
10	21-3995-S-14T	Редуктор в сборе (5.4:1-14T) вал 75 x 75	1		
20	99-1540-V	Кольцо O-Ring 86 x 2,5 - VITON *	1		
30	99-9135-035	Винт M12 x 55 (12.9)	4	121 - 135 Nm	Локтайт 243
40	21-3011	Упорный фланец редуктора 14T	1		
50	99-1601	Стопорное кольцо D 56mm	1		
60	99-1202	Подшипник ID 60mm	1		
70	99-9135-080	Винт M12x80 (12.9)	8	121 - 135 Nm	Локтайт 243
80	21-3091	Шестерня солнечная 5.4:1 - 14T мотор	1		
90	99-1530-V	Кольцо O-Ring 104,5 x 3 *	1		
100	21-3067	Фланец редуктора.	1		
110	99-1555-V	Кольцо O-Ring 178 x 3,0 *	1		
120	21-3095	Венец 66T (2.5/2.0 MOD)	1		
130	21-3908-S	Вал выходной 75x75 в комплекте с сателлитами (5,4:1)	1		
140	99-1606	Стопорное кольцо оси сателлита DIN471	3		
150	21-3096	Прижимная пластина.	1		
160	21-5935	Сателлит 5.4:1	3		
170	21-3094	Выходной вал 5.4:1 75 x 75	1		
180	99-1555-V	Кольцо O-Ring 178 x 3.0 - VITON *	1		
190	21-3904	Корпус редуктора в сборе.	1		
200	99-1105	Подшипник конический 100x150x32	2		Локтайт 7471, 641
210	21-5071	Пробка резьбовая (магнитная) BSP 1/2"	2		
220	21-3065	Корпус редуктора в сборе.	1		
230	99-1506	Манжетное уплотнение (140x160x13) *	1		Локтайт 7471, 515
240	21-4004	Упорная гайка редуктора.	1	450 Nm	Локтайт 209125
250	99-9214-012	Стопорный винт упорной гайки M10x12 (14,9)	2		Локтайт 243
260	21-4022	Фланец уплотнения вала редуктора.	1		
270	99-9142-016	Винт нижнего упорного фланца M6 x 16 (10.9) потайная шляпка	6	14.1 - 16 Nm	Локтайт 243
280	99-8101	Масло редукторное - EP320 минеральное (Емкость 1 литр)	2		
290	SK-21-395	Набор уплотнений редуктора.	1		

Когда гидровращатель работает или хранится при температуре ниже -15°C должно применяться масло с вязкостью 150
 Когда гидровращатель работает или хранится при температуре выше +35°C должно применяться масло с вязкостью 460
 *входит в набор уплотнений редуктора SK-21-395