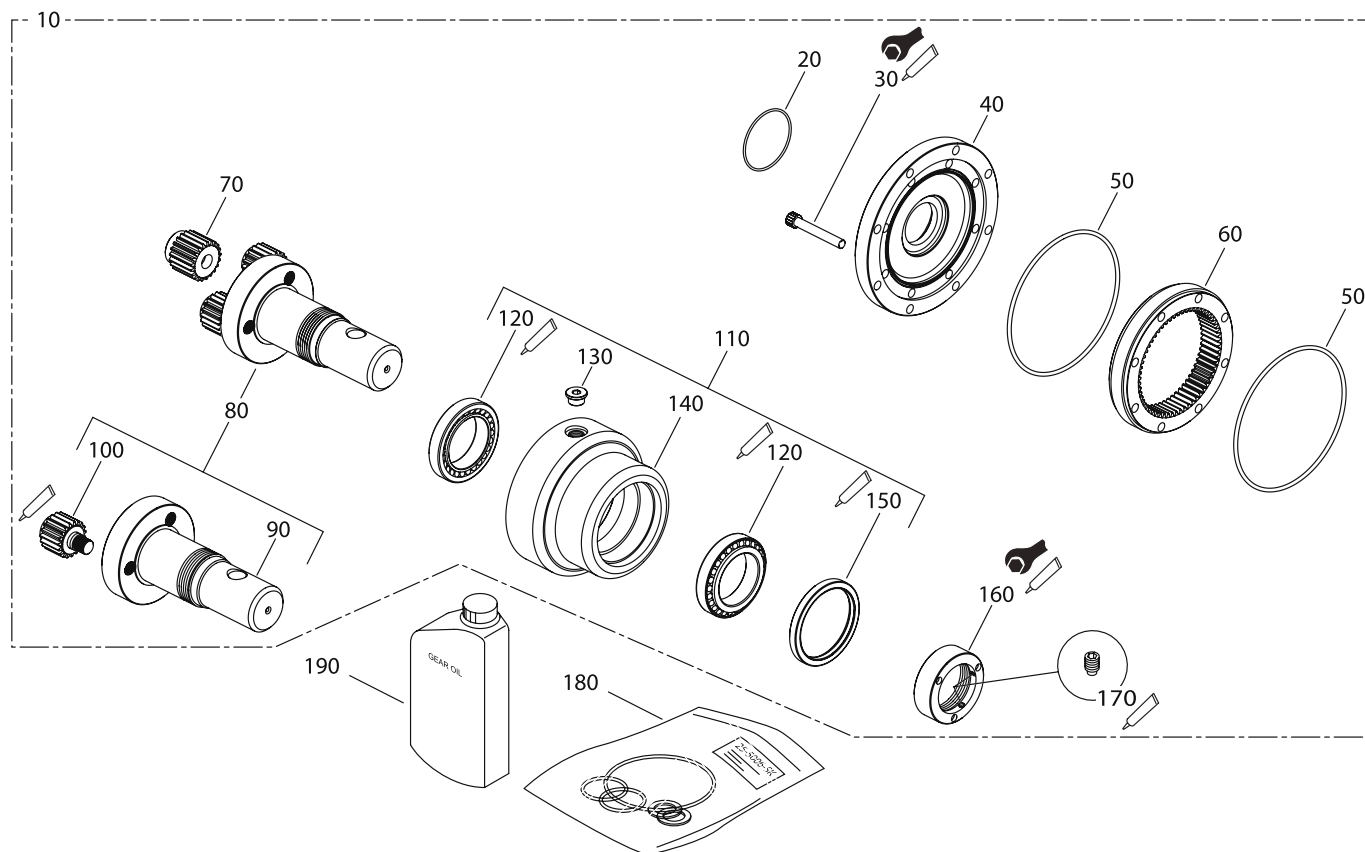


№	КАТ. НОМЕР	НАИМЕНОВАНИЕ	КОЛ-ВО, ШТ	МОМЕНТ ЗАТЯЖКИ	ФИКСАЦИЯ
10	23-2904-KIT	Палец подвески гидровращателя (RD 2...10) D 30 (комплект)	1		
20		Палец подвески гидровращателя (RD 2...10) D 30	1		
30		Шайба M20	1		
40		Гайка M20 с нейлоновой вставкой	1		
50	23-3908	Кожух гидровращателя	1		
60	99-9135-040	Винт M12x40 (12,9)	4	121 - 135 Nm	Локтайт 243
70	99-9165	Шайба гровер M12	4		
80	25-2127	Мотор 320сс 14Т	1		
90	25-2361	Набор уплотнений мотора	1		
100	21-3049	Шестерня солнечная 21Т	1		
110	99-9633-100	Винт 3/8" - крепление шестерни солнечной	1		
120	21-3991-R	Редуктор в сборе (3.86:1) выходной вал D65	1		
130	30-0004-KIT	Штифт крепления шнека S4 (со стопорным шплинтом)	1		
140					
150					
160	99-9135-040-Y	Винт M12x40 (12,9) (YELL.PAS)	8	121 - 135 Nm	Локтайт 243



№	КАТ. НОМЕР	НАИМЕНОВАНИЕ	КОЛ-ВО, ШТ	МОМЕНТ ЗАТЯЖКИ	ФИКСАЦИЯ
10	21-3991-R	Редуктор в сборе (3.86:1) выходной вал D65	1		
20	99-1540-V	Кольцо O-Ring 86 x 2,5 - уплотнение VITON *	1		
30	99-9135-075	Винт M12 x 75 (12.9)	8	121 - 135 Nm	Локтайт 243
40	21-3041	Фланец редуктора	1		
50	99-1532-V	Кольцо O-Ring 162x3,0 (R13 162x3,0 (Viton) 99-1532-V *	2		
60	21-2004	Венец редуктора 60Т, 2,5 MOD	1		
70	21-3049	Шестерня солнечная 21Т	1		
80	21-3914-R	Вал выходной D65 с сателлитами (3,86)	1		
90	20-3052	Выходной вал D65	1		
100	21-4912	Сателлит 19Т 2,5 MOD	3		Локтайт 277
110	21-3901	Корпус редуктора в сборе	1		
120	99-1104	Подшипник конический ID 70mm (32015X)	2		Локтайт 7471, 641
130	21-5071	Пробка резьбовая (магнитная) 1/2" BSP	2		
140	21-3018	Корпус редуктора (серия 3) (3,86:1/6:1)	1		
150	99-1504	Манжета армированная 100 x120 x12 *	1		Локтайт 7471, 515
160	21-3019	Упорная гайка редуктора M75	1	350 Nm	Локтайт 209125
170	99-9213-012	Стопорный винт упорной гайки M8x12 (14,9)	2		Локтайт 243
180	SK-21-390	Набор уплотнений редуктора (21-2922)	1		
190	99-8101	Масло в редуктор - EP320 минеральное (Емкость 1 литр)	1		

Когда гидровращатель работает или хранится при температуре ниже -15°C должно применяться масло с вязкостью 150
 Когда гидровращатель работает или хранится при температуре выше +35°C должно применяться масло с вязкостью 460
 * входит в набор уплотнений редуктора SK-21-390 (21-2922)