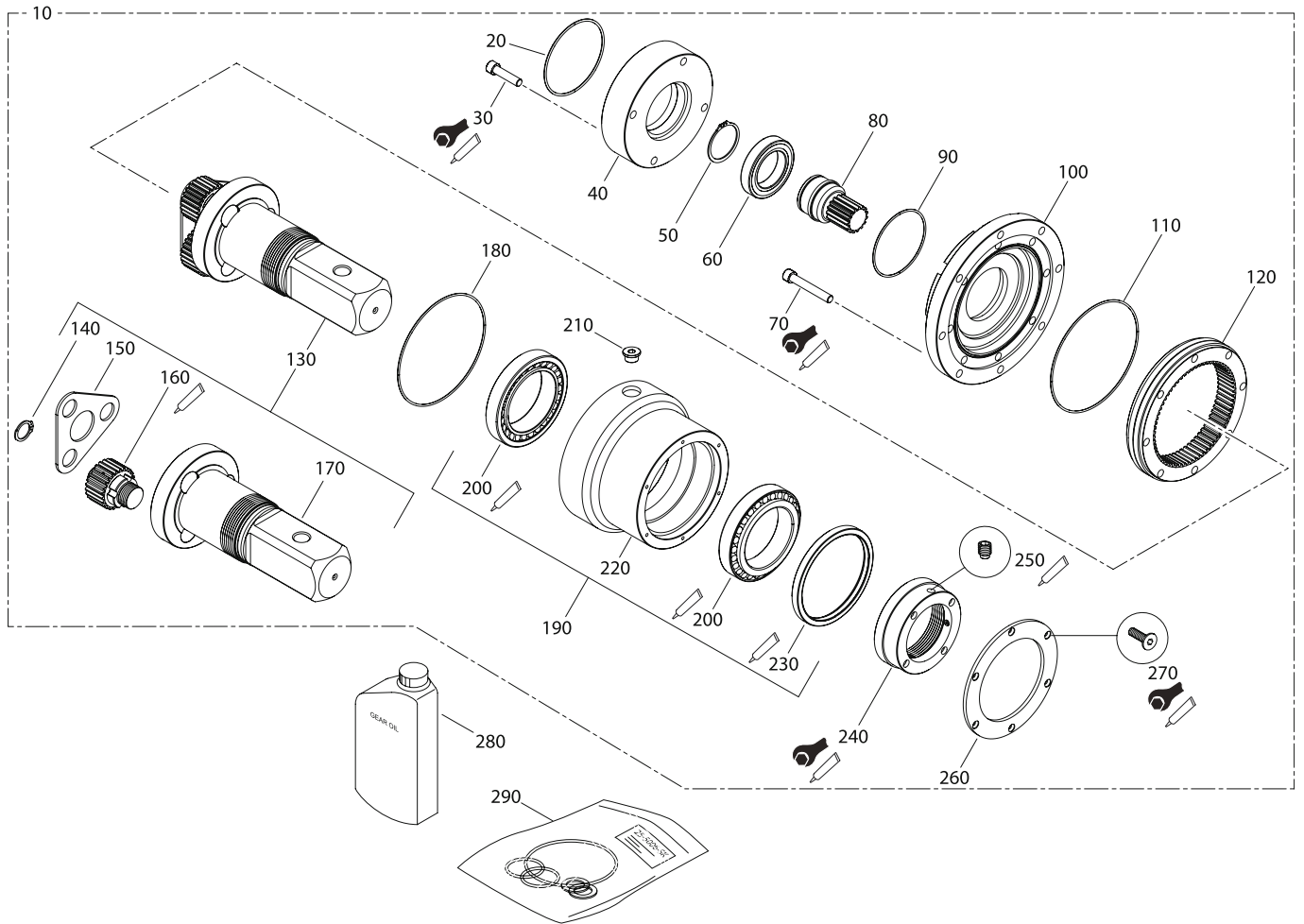


№	КАТ. НОМЕР	НАИМЕНОВАНИЕ	КОЛ-ВО, ШТ	МОМЕНТ ЗАТЯЖКИ	ФИКСАЦИЯ
10	23-2904-КИТ	Палец подвески гидровращателя (RD 2...10) D 30 (комплект)	1		
20		Палец подвески гидровращателя (RD 2...10) D 30	1		
30		Шайба M20	1		
40		Гайка M20 с нейлоновой вставкой	1		
50	23-3917	Кожух гидровращателя (мотор 6К)	1		
60	99-9135-045	Винт M12x45 (12,9)	4	121 - 135 Nm	Локтайт 243
70	99-9231	Шайба M12 стопорная с внутренними зубьями (NORD WASHER)	4		
80	-	Адаптор с выходом 3/4" Штуцер (под РВД 3/4")	2		
90	-	Уплотняющее кольцо под размер адаптора "в мотор" (3/4" / 1")	2		
100	25-4052	Мотор 310сс 17Т 6К	1		
110	25-4310	Набор уплотнений мотора 6К	1		
120	21-3995-S-6К	Редуктор в сборе (5.4:1-6К-17Т) вал 75x75	1		
130	30-0002-КИТ	Штифт крепления шнека S5 / 6 (со стопорным шплинтом)	1		
140					
150					
160	99-9135-045-Y	Винт M12x45 (12,9) YELL.PAS	8	121 - 135 Nm	Локтайт 243
170	99-9231	Шайба M12 стопорная с внутренними зубьями (NORD WASHER)	8		



№	КАТ. НОМЕР	НАИМЕНОВАНИЕ	КОЛ-ВО, ШТ	МОМЕНТ ЗАТЯЖКИ	ФИКСАЦИЯ
10	21-3995-S-6K	Редуктор в сборе (5.4:1-6K-17T) вал 75x75	1		
20	99-1537-V	Кольцо O-Ring 134 x 3,0 - VITON *	1		
30	99-9135-055	Винт M12 x 55 (12.9)	4	121 - 135 Nm	Локтайт 243
40	21-4024	Упорный фланец редуктора 6K 17T	1		
50	99-1601	Стопорное кольцо D 56mm	1		
60	99-1202	Подшипник ID 60mm	1		
70	99-9135-080	Винт M12x80 (12.9)	8	121 - 135 Nm	Локтайт 243
80	21-3092	Шестерня солнечная 17T	1		
90	99-1530-V	Кольцо O-Ring 104,5 x 3 *	1		
100	21-3067	Фланец редуктора	1		
110	99-1555-V	Кольцо O-Ring 178 x 3,0 *	1		
120	21-3095	Венец 66Т (2.5/2.0 MOD)	1		
130	21-3908-S	Вал выходной 75x75 в комплекте с сателлитами (5,4:1)	1		
140	99-1606	Стопорное кольцо оси сателлита DIN471	3		
150	21-3096	Прижимная пластина	1		
160	21-5935	Сателлит в сборе 25Т 5.4:1	3		
170	21-3094	Выходной вал 5.4:1 75 x 75	1		
180	99-1555-V	Кольцо O-Ring 178 x 3.0 - VITON *	1		
190	21-3904	Корпус редуктора в сборе	1		
200	99-1105	Подшипник конический 100x150x32	2		Локтайт 7471, 641
210	21-5071	Пробка резьбовая (магнитная) BSP 1/2"	2		
220	21-3065	Корпус редуктора	1		
230	99-1506	Манжетное уплотнение (140x160x13) *	1		Локтайт 7471, 515
240	21-4004	Упорная гайка редуктора	1	450 Nm	Локтайт 209125
250	99-9214-012	Стопорный винт упорной гайки M10x12 (14,9)	2		Локтайт 243
260	21-4022	Фланец уплотнения вала редуктора	1		
270	99-9142-016	Винт M6 x 16 (10.9) потайная шляпка	6	14.1 - 16 Nm	Локтайт 243
280	99-8101	Масло редукторное - EP320 минеральное (Емкость 1 литр)	2		
290	SK-21-395	Набор уплотнений редуктора	1		

Когда гидровращатель работает или хранится при температуре ниже -15°C должно применяться масло с вязкостью 150
 Когда гидровращатель работает или хранится при температуре выше +35°C должно применяться масло с вязкостью 460
 * входит в набор уплотнений редуктора SK-21-395 (21-2923/21-2924)