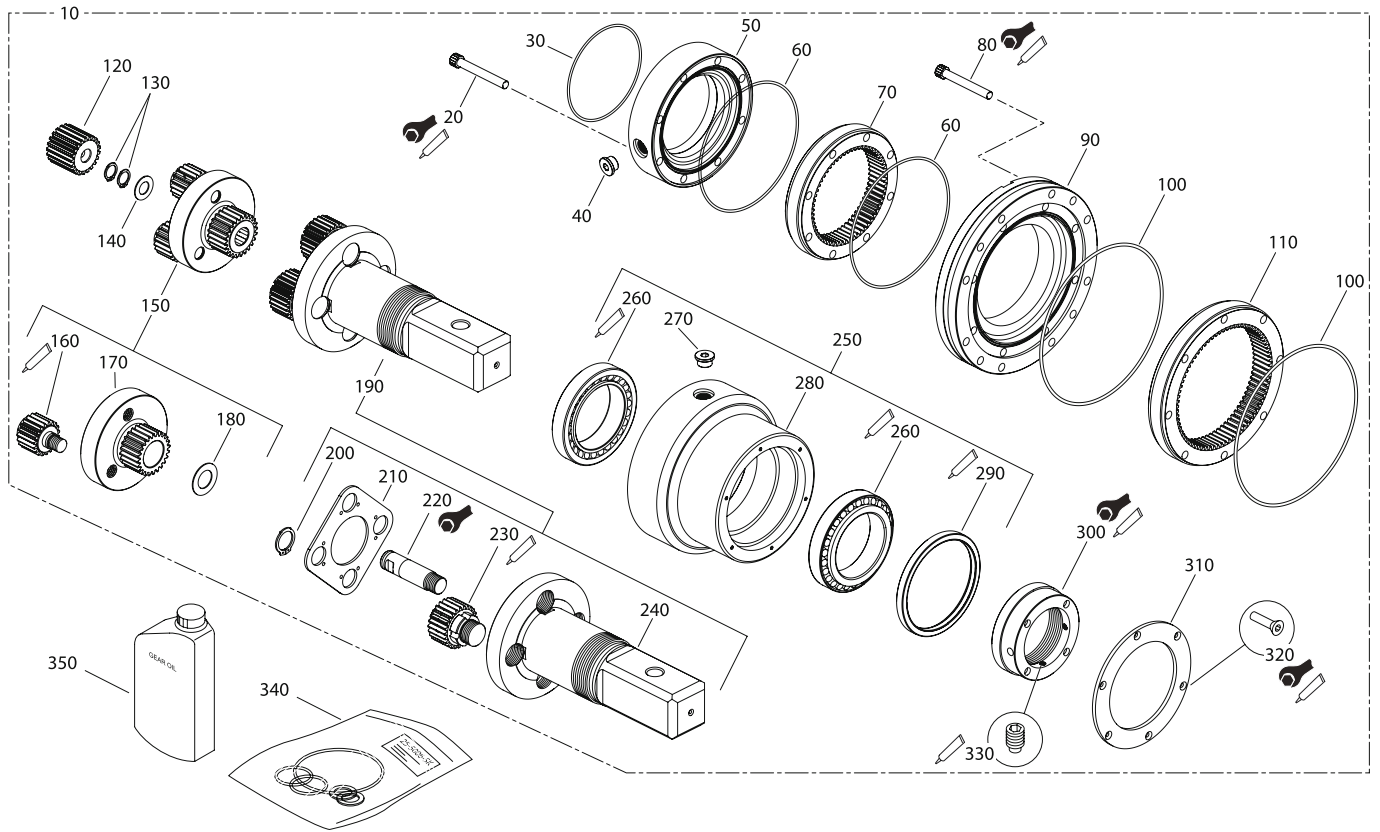


| №   | КАТ. НОМЕР    | НАИМЕНОВАНИЕ   | КОЛ-ВО, ШТ | МОМЕНТ ЗАТЯЖКИ | ФИКСАЦИЯ    |
|-----|---------------|--|------------|----------------|-------------|
| 10  | 23-4901       | Кожух гидровращателя                                     | 1          |                |             |
| 20  | 99-9135-045   | Винт M12x45 (12,9)                                       | 4          | 121 - 135 Nm   | Локтайт 243 |
| 30  | 99-9231       | Шайба D 12 стопорная с внутренними зубьями (NORD WASHER) | 4          |                |             |
| 40  | 25-4050       | Мотор 195сс 6К (выходы 1")                               | 1          |                |             |
| 50  | 25-4410       | Набор уплотнений мотора 6 К                              | 1          |                |             |
| 60  | 21-4983-6К    | Редуктор в сборе   | 1          |                |             |
| 70  | 30-0002-КИТ   | Штифт крепления шнека S5 / 6 (со стопорным шплинтом)     | 1          |                |             |
| 80  |               |  |            |                |             |
| 90  |               |  |            |                |             |
| 100 | 99-9135-065-Y | Винт M12x65 (12,9) YELL.PAS                              | 12         | 121 - 135 Nm   | Локтайт 243 |
| 110 | 99-9231       | Шайба D 12 стопорная с внутренними зубьями (NORD WASHER) | 12         |                |             |
| 120 | 99-9643-125   | Винт 3/8" UNK x 1,25"                                    | 1          |                | Локтайт 243 |
| 130 | 21-4027       | Шестерня солнечная 17Т                                   | 1          |                |             |
| 140 | 23-4016       | Палец подвески D45 (RD12-25) (комплект)                  | 1          |                |             |
| 150 |               | болт M12x90 (в комплекте)                                | 2          |                |             |
| 160 |               | гайка M12 нейлон (в комплекте)                           | 2          |                |             |



| №   | КАТ. НОМЕР  | НАИМЕНОВАНИЕ   | КОЛ-ВО, ШТ | МОМЕНТ ЗАТЯЖКИ | ФИКСАЦИЯ          |
|-----|-------------|--|------------|----------------|-------------------|
| 10  | 21-4983-6K  | Редуктор в сборе (мотор 6K)                                    | 1          |                |                   |
| 20  | 99-9135-085 | Винт M12 x 85 SOCKET CAP SCREW (12.9 Grade?)                   | 8          | 121 - 135 Nm   | Локтайт 243       |
| 30  | 99-1537-V   | Кольцо O-Ring 134 x 3,0 - VITON *                              | 1          |                |                   |
| 40  | 21-5071     | Пробка резьбовая (магнитная) BSP 1/2"                          | 1          |                |                   |
| 50  | 21-4020     | Верхний фланец редуктора                                       | 1          |                |                   |
| 60  | 99-1532-V   | Кольцо O-Ring 163 x 3,0 - VITON *                              | 2          |                |                   |
| 70  | 21-3004     | Венец второй (быстроходной) ступени редуктора 60T 2,5 MOD      | 1          |                |                   |
| 80  | 99-9135-075 | Винт M12x75 (12.9)   | 8          | 121 - 135 Nm   | Локтайт 243       |
| 90  | 21-4045     | Фланец редуктора (RD12, 15)                                    | 1          |                |                   |
| 100 | 99-1533-V   | Кольцо O-Ring 201 x 3,0 - VITON *                              | 2          |                |                   |
| 110 | 21-5137     | Венец первой (тихоходной) ступени редуктора (76 T 2.5/2.5 MOD) | 1          |                |                   |
| 120 | 21-4027     | Шестерня солнечная 21T 2.5 (17T мотор)                         | 1          |                |                   |
| 130 | 99-1606     | Стопорное кольцо 471 / 28                                      | 2          |                |                   |
| 140 | 21-5121-4.5 | Шайба (4/4.5)  | 1          |                |                   |
| 150 | 21-4921     | Водило в сборе (с сателлитами)                                 | 1          |                |                   |
| 160 | 21-4912     | Сателлит в сборе 9T 2.5 MOD                                    | 3          |                | Локтайт 277       |
| 170 | 21-4056     | Водило 24T 2.5/2.0 MOD   | 1          |                |                   |
| 180 | 21-4052     | Шайба (4.25)   | 1          |                |                   |
| 190 | 21-4920-S   | Вал выходной 75x75 в комплекте с сателлитами                   | 1          |                |                   |
| 200 | 99-1606     | Стопорное кольцо 471 / 28                                      | 4          |                |                   |
| 210 | 21-4043     | Прижимная пластина 4.17 RATIO (4 отверстия)                    | 1          |                |                   |
| 220 | 21-4057     | Центральная ось водила   | 1          | 130 Nm         |                   |
| 230 | 21-5935     | Сателлит в сборе (5.4:1)                                       | 4          |                | Локтайт 277       |
| 240 | 21-4035     | Вал выходной 75x75   | 1          |                |                   |
| 250 | 21-4904     | Корпус редуктора в сборе                                       | 1          |                |                   |
| 260 | 99-1105     | Подшипник конический 100x150x32                                | 2          |                |                   |
| 270 | 21-5071     | Пробка резьбовая (магнитная) BSP 1/2"                          | 1          |                |                   |
| 280 | 21-4003     | Корпус редуктора   | 1          |                |                   |
| 290 | 99-1506     | Манжета армированная 140x160x13 *                              | 1          |                | Локтайт 7471, 515 |
| 300 | 21-4004     | Упорная гайка редуктора  | 1          | 450 Nm         | Локтайт 209125    |
| 310 | 21-4022     | Фланец уплотнения вала редуктора                               | 1          |                |                   |
| 320 | 99-9142-016 | Винт M6 x 20 (10.9) потайная шляпка                            | 6          | 14.4 - 16 Nm   | Локтайт 243       |
| 330 | 99-9214-012 | Винт для упорной гайки M10 x 12 DOG POINT (14.9)               | 2          |                | Локтайт 243       |
| 340 | SK-21-490   | Набор уплотнений редуктора                                     | 1          |                |                   |
| 350 | 99-8101     | Масло редукторное - EP320 минеральное (Емкость 1 литр)         | 3          |                | 2150 ml           |

Когда гидровращатель работает или хранится при температуре ниже -15°C должно применяться масло с вязкостью 150  
 Когда гидровращатель работает или хранится при температуре выше +35°C должно применяться масло с вязкостью 460  
 \*входит в набор уплотнений редуктора SK-21-490